

# ECOFLO®

Filière compacte à fragments de coco

RÉF : 32 97 77

AGRÈMENT

2016-003 EXT12-MOD02

6 EH

SORTIE  
BASSE

PACK

PE

## PRINCIPE

Filière de traitement des eaux usées domestiques de type filtre compact végétal à fragments de coco

## GARANTIES

GARANTIE  
**10**  
ANS  
CUVE

GARANTIE  
**PERFORMANCE**  
FILTRE

## LES + PRODUITS

- Filtre végétal
- Fonctionne sans énergie
- Compact
- Livré prêt à poser
- Adapté à tous types de terrain (y compris nappe)
- Poste de prélèvement intégré

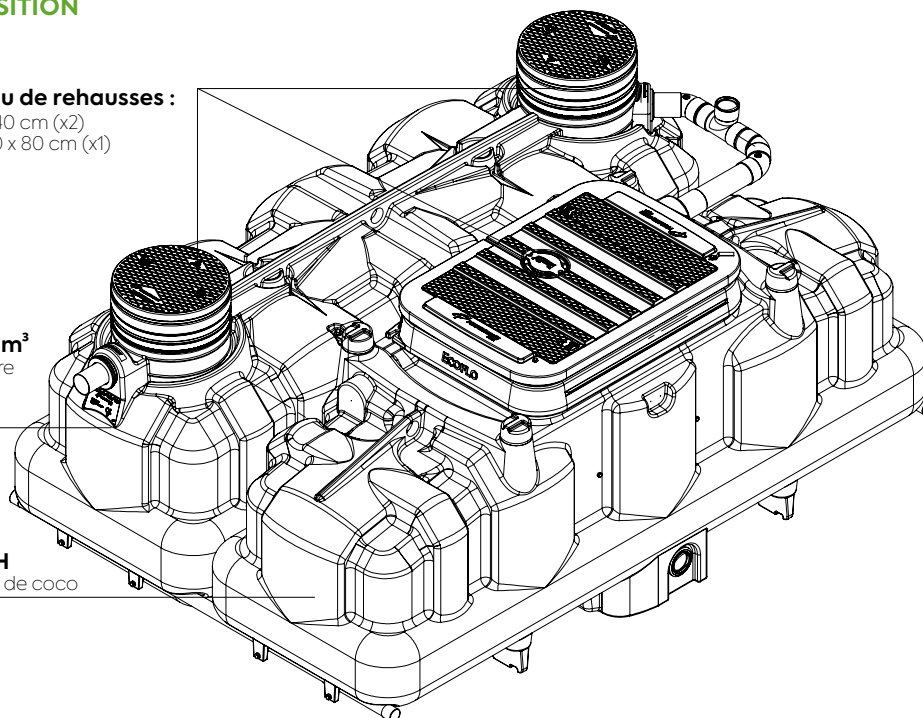
## COMPOSITION

### Jeu de rehausses :

Ø 40 cm (x2)  
120 x 80 cm (x1)

Fosse 3,6 m<sup>3</sup>  
avec préfiltre  
PF17 et CPS  
intégrés

Filtre 6 EH  
à fragment de coco



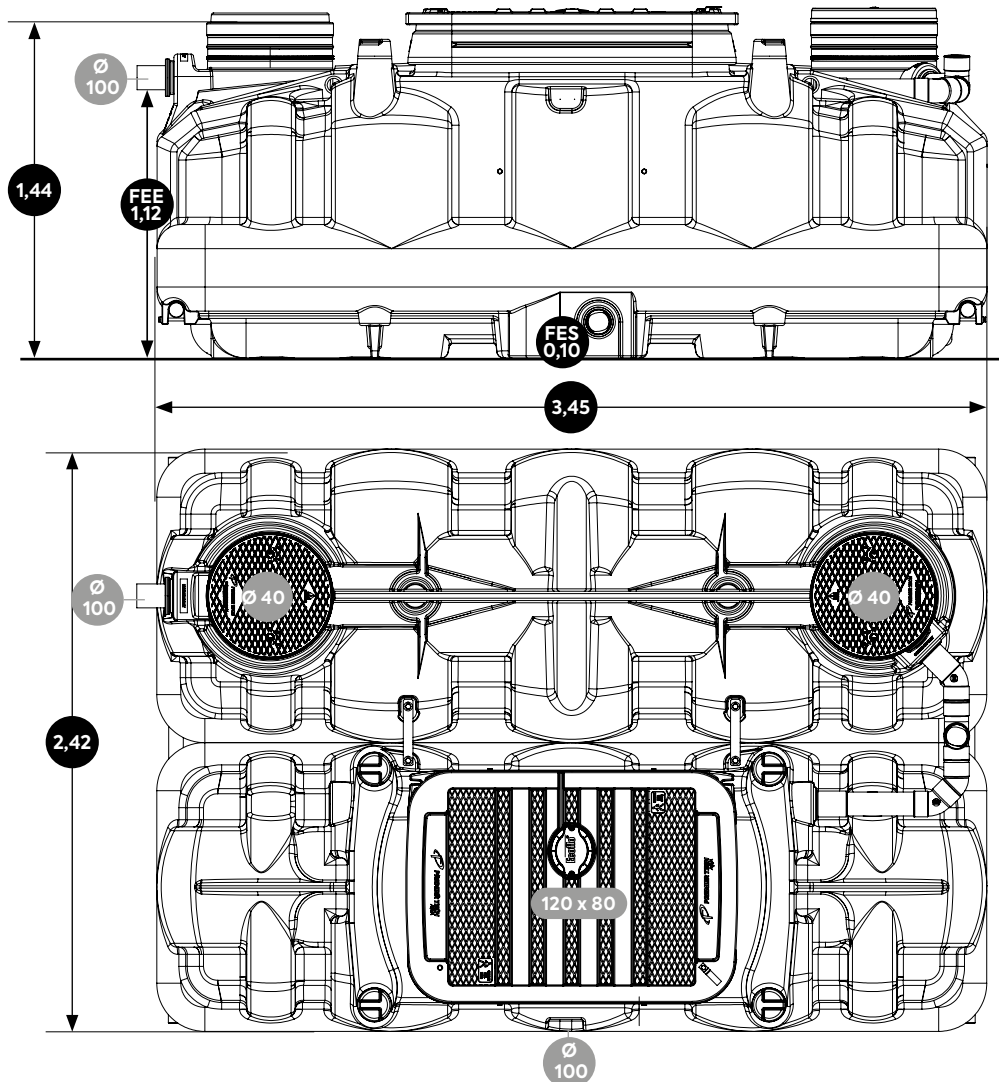
Poste de  
prélèvement  
intégré

**Inclus également :** Sangles de manutention, feuillet utilisateur et visite de remise des clés  
(un technicien Premier Tech se déplace sur le chantier pour vérifier le bon fonctionnement du biofiltre Ecoflo)

## ACCESSOIRES OPTIONNELS

	Trou d'homme	Référence	Désignation	Nbr maximum
Rehausse fosse	X 2	39 70 55	D400 H150 rotomoulée	2 max (+ rehausse intégrée)
Rehausse filtre	X 1	39 76 30	1200 x 800 H150 rotomoulée	2 max (+ rehausse intégrée)
Sangle ancrage		33 00 28	Sangle d'ancrage	2 unités
Ancrage sans béton		37 93 54	Kit ancrage sans béton (6 EH Pack)	1 max

## CARACTÉRISTIQUES DIMENSIONNELLES



Dimensions (m)			Fil d'eau (m) **			Ø Entrée (mm)	Ø Sortie (mm)	Accès (cm)	Surface au sol (m <sup>2</sup> )	Poids (kg)
Longueur	Largeur	Hauteur*	Entrée	Sortie	Perte de fil d'eau					
3,45	2,42	1,44	1,12 -0,32	0,10 -1,34	1,02	100	100	Fosse : 2 x Ø 40 Filtre : 120 x 80	8,35	670

\*Mesure du bas de l'ouvrage jusqu'au niveau le plus haut du trou d'homme couvercle non monté.

\*\* Fil d'eau mesurés du bas (nombre positif) puis depuis le niveau le plus haut du trou d'homme, couvercle non monté (nombre négatif).

Cotes théoriques, non contractuelles, et pouvant varier de +/- 5 % notamment en terme de hauteur et de fils d'eau (une mesure in situ permettra à l'installateur de s'assurer des cotes réelles).

### Espace pro PT-EauEnvironnement.fr

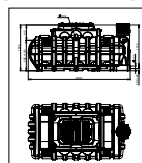


DWG, documentations pro. documentations techniques en accès libre

### AUTRES DOCUMENTATIONS



Notice de pose



Plans d'implantation



Accédez à l'Espace Pro PT-EauEnvironnement.fr