

ECOFLO®

Filière compacte à fragments de coco

RÉF : 32 97 78

AGRÈMENT

2016-003 EXT12-MOD02

6 EH

SORTIE
HAUTE

PACK

PE

PRINCIPE

Filière de traitement des eaux usées domestiques de type filtre compact végétal à fragments de coco

GARANTIES

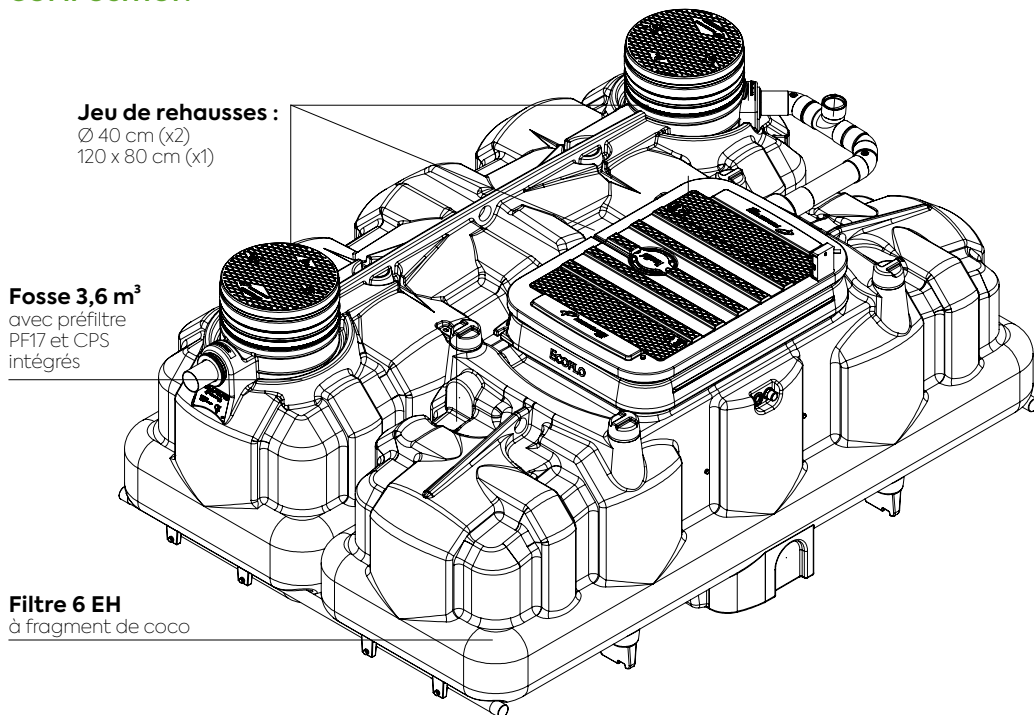
GARANTIE
10
ANS
CUVE

GARANTIE
PERFORMANCE
FILTRE

LES + PRODUITS

- Filtre végétal
- Fonctionne sans énergie
- Compact
- Livré prêt à poser
- Adapté à tous types de terrain (y compris nappe)
- Poste de relevage et alarme de niveau intégrés

COMPOSITION



**Poste de
refoulement
intégré**
avec connecteur
électrique étanche






Alarme de niveau
sonore et visuelle



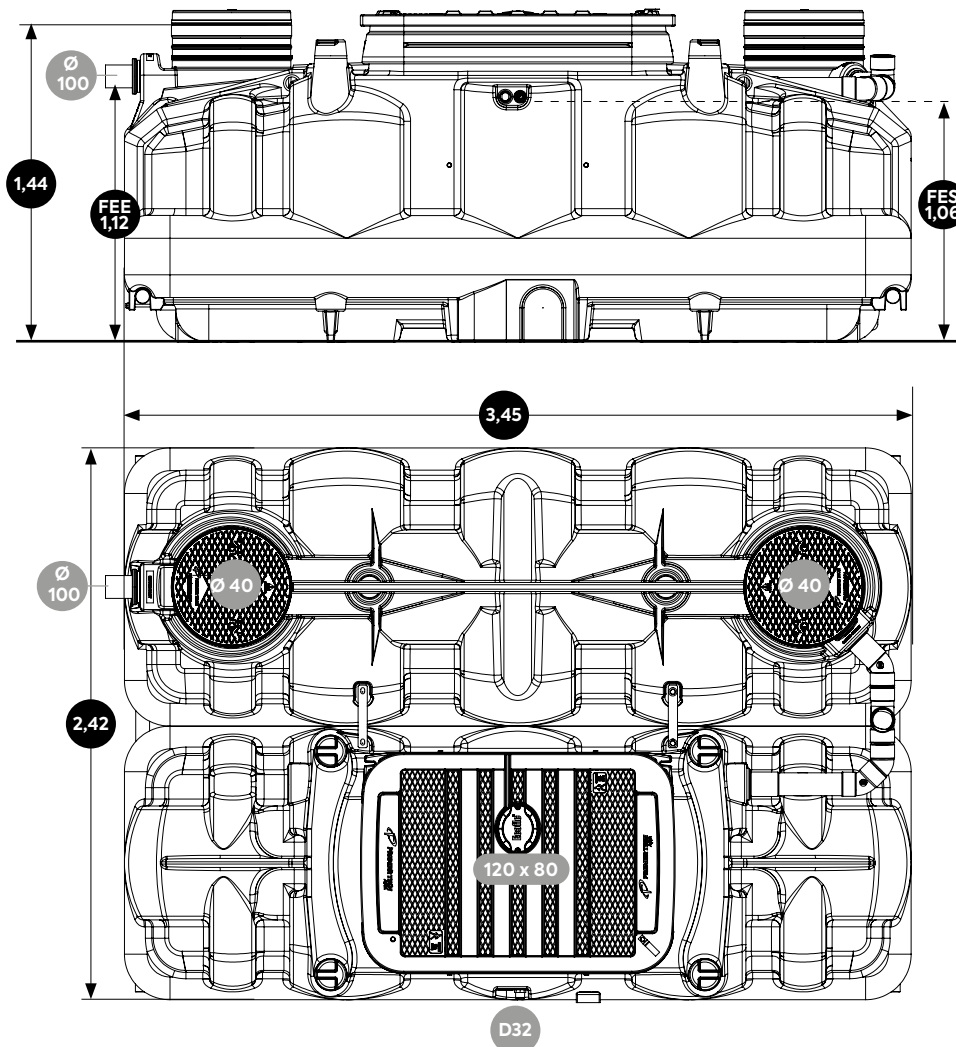
Clapet anti retour

Inclus également : Sangles de manutention, feuillet utilisateur et visite de remise des clés
(un technicien Premier Tech se déplace sur le chantier pour vérifier le bon fonctionnement du biofiltre Ecoflo)

ACCESSOIRES OPTIONNELS

	Trou d'homme	Référence	Désignation	Nbr maximum
 Rehausse fosse	X 2	39 70 55	D400 H150 rotomoulée	2 max (+ rehausse intégrée)
 Rehausse filtre	X 1	39 76 30	1200 x 800 H150 rotomoulée	2 max (+ rehausse intégrée)
 Sangle ancrage		33 00 28	Sangle d'ancrage	2 unités
Ancrage sans béton		37 93 54	Kit ancrage sans béton (6 EH Pack)	1 max

CARACTÉRISTIQUES DIMENSIONNELLES



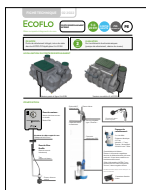
Dimensions (m)			Fil d'eau (m) **			Ø Entrée (mm)	Ø Sortie (mm)	Accès (cm)	Surface au sol (m²)	Poids (kg)
Longueur	Largeur	Hauteur*	Entrée	Sortie	Perte de fil d'eau					
3,45	2,42	1,44	1,12 -0,32	1,06 -0,38	0,06	100	PVC pression D32 ou 3/4"	Fosse : 2 x Ø 40 Filtre : 120 x 80	8,35	685

*Mesure du bas de l'ouvrage jusqu'au niveau le plus haut du trou d'homme couvercle non monté.

** Fils d'eau mesurés du bas (nombre positif) puis depuis le niveau le plus haut du trou d'homme, couvercle non monté (nombre négatif).

Cotes théoriques, non contractuelles, et pouvant varier de +/- 5 % notamment en terme de hauteur et de fils d'eau (une mesure in situ permettra à l'installateur de s'assurer des cotes réelles).

FOCUS SUR SORTIE HAUTE

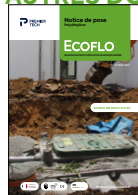


Fiche technique
sortie haute

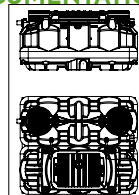


Accédez à l'Espace Pro
PT-EauEnvironnement.fr

AUTRES DOCUMENTATIONS



Notice
de pose



Plans
d'implantation



Accédez à l'Espace Pro
PT-EauEnvironnement.fr