

ECOFLO®

Filière compacte à fragments de coco

RÉF : 32 97 67

AGRÈMENT

2016-003 EXT11-MOD02

5 EH

SORTIE
BASSE

LIGNE

PE

PRINCIPE

Filière de traitement des eaux usées domestiques de type filtre compact végétal à fragments de coco

GARANTIES

GARANTIE
10
ANS
CUVE

GARANTIE
PERFORMANCE
FILTRE

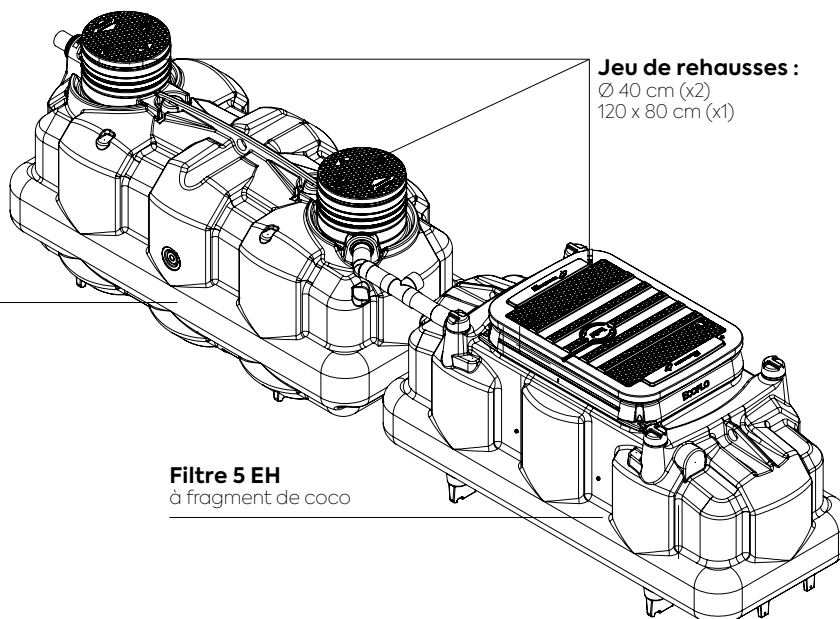
LES + PRODUITS

- Filtre végétal
- Fonctionne sans énergie
- Compact
- Livré prêt à poser
- Adapté à tous types de terrain (y compris nappe)
- Poste de prélèvement intégré

COMPOSITION

Les 2 cuves sont livrées non assemblées entre elles.
Le raccordement entre les cuves devra se faire sur chantier

Fosse 3 m³
avec préfiltre
PF17 et CPS
intégrés

**Jeu de rehausses :**

Ø 40 cm (x2)
120 x 80 cm (x1)

Filtre 5 EH
à fragment de coco



**Poste de
prélèvement
intégré**

Inclus également : Sangles de manutention, feuillet utilisateur et visite de remise des clés
(un technicien PremierTech se déplace sur le chantier pour vérifier le bon fonctionnement du biofiltre Ecoflo)

ACCESSOIRES OPTIONNELS

	Trou d'homme	Référence	Désignation	Nbr maximum
Rehausse fosse	X 2	39 70 55	D400 H150 rotomoulée	2 max (+ rehausse intégrée)
Rehausse filtre	X 1	39 76 30	1200 x 800 H150 rotomoulée	2 max (+ rehausse intégrée)
Sangle ancrage		33 00 28	Sangle d'ancrage	4 unités
Ancrage sans béton		37 93 55	Kit ancrage sans béton (5 EH ligne)	1 max

ECOFLO®

Filière compacte à fragments de coco

RÉF : 32 97 67

AGRÈMENT
2016-003 EXT11-MOD02

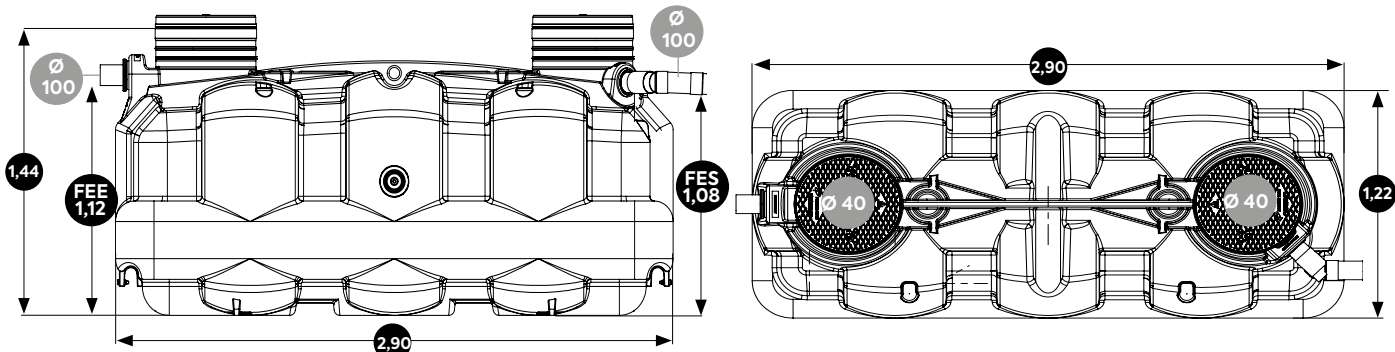
5 EH

SORTIE
BASSE

LIGNE

PE

FOSSE TOUTES EAUX 3 m³



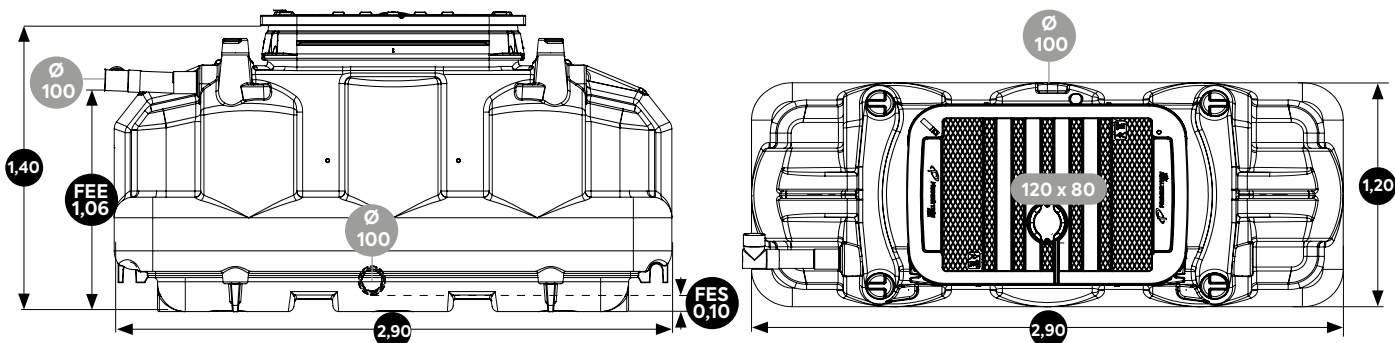
Dimensions (m)			Fil d'eau (m) **			Ø Entrée (mm)	Ø Sortie (mm)	Accès (cm)	Surface au sol (m ²)	Poids (kg)
Longueur	Largeur	Hauteur*	Entrée	Sortie	Perte de fil d'eau					
2,90	1,22	1,44	1,12 -0,32	1,08 -0,36	0,04	100	100	2 x Ø 40	3,54	138

*Mesure du bas de l'ouvrage jusqu'au niveau le plus haut du trou d'homme couvercle non monté.

** Fils d'eau mesurés du bas (nombre positif) puis depuis le niveau le plus haut du trou d'homme, couvercle non monté (nombre négatif).

Cotes théoriques, non contractuelles, et pouvant varier de +/- 5 % notamment en terme de hauteur et de fils d'eau (une mesure in situ permettra à l'installateur de s'assurer des cotes réelles). Une distance de 20cm entre la fosse et le filtre est recommandée.

FILTRE 5 EH SORTIE BASSE



Dimensions (m)			Fil d'eau (m) **			Ø Entrée (mm)	Ø Sortie (mm)	Accès (cm)	Surface au sol (m ²)	Poids (kg)
Longueur	Largeur	Hauteur*	Entrée	Sortie	Perte de fil d'eau					
2,90	1,20	1,40	1,06 -0,34	0,10 -1,30	0,96	100	100	120 x 80	3,48	411

*Mesure du bas de l'ouvrage jusqu'au niveau le plus haut du trou d'homme couvercle non monté.

** Fils d'eau mesurés du bas (nombre positif) puis depuis le niveau le plus haut du trou d'homme, couvercle non monté (nombre négatif).

Cotes théoriques, non contractuelles, et pouvant varier de +/- 5 % notamment en terme de hauteur et de fils d'eau (une mesure in situ permettra à l'installateur de s'assurer des cotes réelles).

Espace pro PT-EauEnvironnement.fr

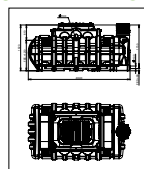


DWG, documentations pro. documentations techniques en accès libre

AUTRES DOCUMENTATIONS



Notice de pose



Plans d'implantation



Accédez à l'Espace Pro PT-EauEnvironnement.fr